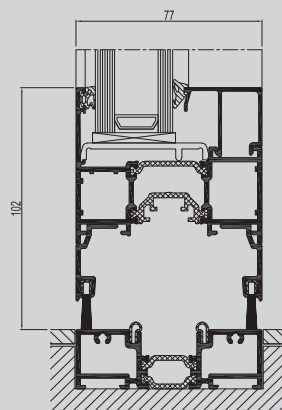




## CONCEPT FOLDING 77

Genießen Sie alle Jahreszeiten

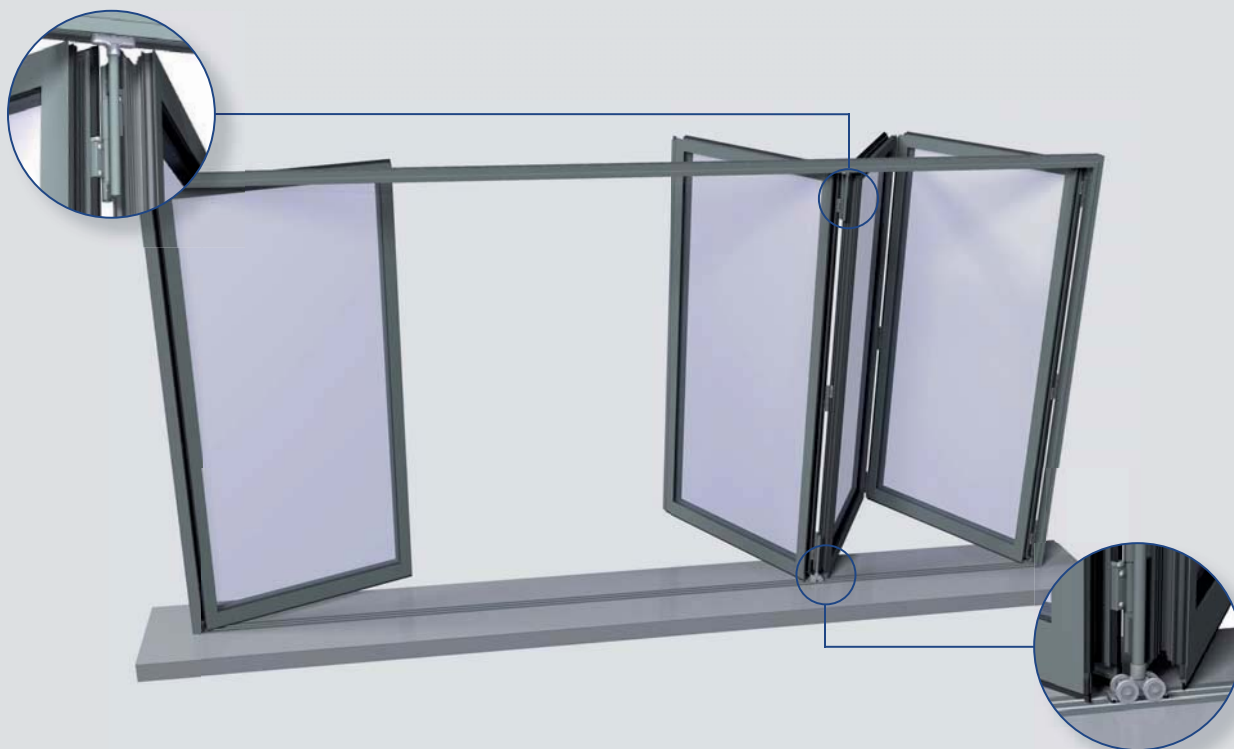
**R**  
REYNAERS  
aluminium



CF 77 ist als höchst zuverlässiges und betriebssicheres System eine ideale Antwort auf die wachsende Nachfrage der Endkunden und Architekten, die mit Fenstersystemen Räume vergrößern möchten und moderne, ästhetisch ansprechende Lösungen suchen. Die bedeutendsten Vorteile des Systems CF 77 sind seine offene Wirkung und großzügigen Abmessungen. Dazu kommt die hohe Flexibilität und die Erfüllung höchster Ansprüche hinsichtlich der Isolierung.

Ein weiteres praktisches Leistungsmerkmal von CF 77 ist das optionale Schliessprinzip, wodurch der erste Flügel als Türe funktioniert, ohne das Faltprinzip des Systems zur Anwendung zu bringen.





## EINE GROSSE AUSWAHL AN LÖSUNGEN

Mit dem Faltschiebesystem CF 77 steht sowohl eine sehr ästhetische als auch bedienerfreundliche Anwendung für hohe technische Anforderungen zur Verfügung.

Die eigenständige Lösung besteht aus neuen Profilen, Zubehörteilen und Wärmedämm-Technologien, welche speziell für das Faltschiebesystem entwickelt wurden. CF 77 garantiert hohe Wärmedämmwerte ( $U_f$ -Werte bis zu  $2,25 \text{ W/m}^2\text{K}$ ), welche die lokalen Kundenanforderungen sowie die entsprechenden Gesetzesbestimmung erfüllen.

### Innovative funktionelle und technische Leistungen:

- Hoch isolierend
- Schlagregendichtheit bis zu 600 Pa
- Verglasung bis 63 mm
- Kombinationen aus 2 bis 8 Flügeln
- Einbruchhemmende Ausführung
- Große Flügelabmessungen
- Öffnung nach innen und außen mit den gleichen Profilen
- Erster Flügel mit Fenster- oder Türfunktion
- Integriertes und zentral eingebautes Bodenrollensystem
- Hohes Flügelgewicht

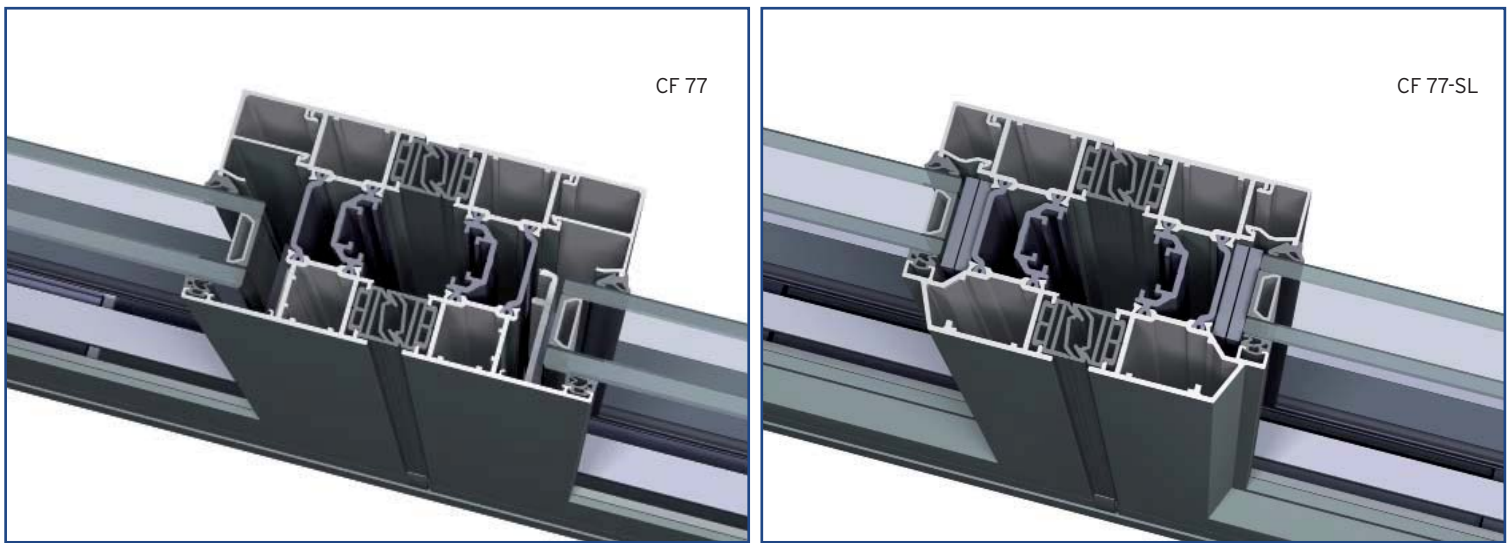
	Max. Flügelgrösse (mm)	Max. Flügelgewicht	$U_w \text{ (W/m}^2\text{K)}^*$	$U_f \text{ (W/m}^2\text{K)}$	Sichtbare Breite zwischen Flügeln
Reynaers CF 77	1200x3000	120kg	bis zu 1,66	bis zu 2,25	144 mm
Reynaers CF 77-SL	1200x3000	120kg	bis zu 1,64	bis zu 2,31	122 mm
Reynaers CF 77-AP	1200x3000	120kg	bis zu 1,66	bis zu 2,25	144 mm
Reynaers CF 77-SL/AP	1200x3000	120kg	bis zu 1,64	bis zu 2,31	122 mm

\*  $U_g: 1,1 \text{ W/m}^2\text{K}$   
4-Paneele: 4000 x 2700 mm









## Designvarianten

Zusätzlich zu dem funktionalen Design wird das CF 77 in einer Slim-Line-Variante CF 77-SL mit einer geringeren sichtbaren Breite angeboten. Beide Designs stehen in vier verschiedenen Schwellenprofilen zu Verfügung: High Performance, Double Weather Seal, Low Threshold und Flat Bottom (Hochleistungsprofil, doppelter Wetterschutz, Niedrigschwelle und schwellenlos).

Die High-Performance-Option bietet maximale Leistung im Hinblick auf Luftdurchlässigkeit, Windlast und Schlagregendichtheit. Die Double-Weather-Seal-Lösung kombiniert gute Luft-, Wind- und Schlagregendichtheit mit einer niedrigeren Schwelle und ist besonders für Renovierungsvorhaben geeignet. Die Low-Threshold-Option hat eine Schwellenhöhe von nur 18 mm, die Flat Bottom-Lösung gewährleistet einen schwellenlosen Übergang und ist vor allem bei stark frequentierten Durchgängen geeignet.



### 4 verschiedene Schwellenlösungen für verschiedene funktionale Ansprüche und mit verschiedenen Leistungsniveaus:

					
		<b>Flat Bottom</b>	<b>Low Threshold</b>	<b>Double Weather Seal</b>	<b>High Performance</b>
	Luftdurchlässigkeit	nicht erforderlich	Klasse 2	Klasse 2	Bis zu Klasse 4
	Widerstandsfähigkeit gegen Windlast	nicht erforderlich	Klasse B2	Klasse B2	Bis zu Klasse B3
	Einbruchhemmung*	RC2	RC2	RC2	RC2
	Schlagregendichtheit	nicht erforderlich	Klasse 4A (150 Pa)	Klasse 5A (200 Pa)	Bis zu Klasse 9A (600 Pa)
		Barrierefreier Zugang Ästhetische Schwelle Wirtschaftliche Lösung	Einfacher Zugang (18 mm Schwellenhöhe) Standard AWW-Leistungen Anschlagdichtung	Doppelte Anschlagdichtung Geegnet für Renovationen	Hohes Leistungsniveau Doppelte Anschlagdichtung 3 verschiedene Leistungsstufen mit einem Profil

\*Die Klassifizierung der Einbruchhemmung entspricht der EN 1627-1630.

**REYNAERS GmbH Aluminium Systeme**

Zum Lonnenhohl 40, D - 44319 Dortmund

T: +49 (0)231 534 108 30 • F: +49 (0)231 534 108 31

[www.reynaers.de](http://www.reynaers.de) - [info@reynaers.de](mailto:info@reynaers.de)



**R**  
**REYNAERS**  
aluminium

**TOGETHER FOR BETTER**

